

Poltrona Frau interpreta l'outdoor superando la distinzione tra arredi da esterno e mobili per interno, per creare spazi dove vivere tutto l'anno e arredare qualsiasi contesto all'aperto. Così la serie di accessori e complementi d'arredo è declinata attraverso pochi e selezionati materiali che, in un sistema liberamente combinabile, danno forma ad ambienti dall'immagine armonica e calda. La collezione delle ceste è caratterizzata dalla treccia piatta in polipropilene pensata per combinarsi con i tessuti di rivestimento e con le tonalità dei materiali delle due collezioni d'arredo. Il tema della treccia, spessa e accoppiata, trova riferimenti nelle cime nautiche o nelle cinture in tessuto.

CARATTERISTICHE TECNICHE

Dimensioni.

- ø 60 h 55
- ø 40 h 35

Tonalità.

- Ecrù (fasce col. grigio)
- Blue (fasce col. beige)
- Rust (fasce col. beige)

Composizione. 100% fibre di polipropilene intrecciate.

Dettagli della lavorazione. La superficie perimetrale delle ceste è composta da trecce a sezione rettangolare cucite insieme in modo parallelo. Le trecce sono realizzate in fibre in polipropilene con filato mélange e conferiscono un caratteristico aspetto rigato alla superficie, accentuato alle estremità dalla decorazione con trecce a contrasto disposte in modo asimmetrico. Due fasce decorative verticali, dello stesso materiale e colore, sono applicate ai lati opposti della cesta, sia esternamente che internamente, e fungono da maniglia.

Cesta ø 40 h 35. Presenta sul fondo una treccia di polipropilene con motivo a spirale.

Cesta ø 60 h 55. Dotata sul fondo di un rivestimento in tessuto di polipropilene grigio resistente allo sporco che la rende adatta ad alloggiare vasi e fioriere.

Dettagli estetici. Il Logo Poltrona Frau® è apposto su un'etichetta in tessuto cucita all'estremità di una delle due fasce verticali.

Poltrona Frau has interpreted the outdoors by going beyond the distinction between outdoor and indoor furniture, to create spaces to be lived in all year round and furnish any outdoor setting. The series of accessories and furnishing accessories is made up of a few carefully selected materials which, in a freely combined system, give shape to environments with a harmonious and warm image. The collection of baskets features a flat polypropylene weave designed to match the upholstery fabrics and material tones of the two furniture collections. The theme of the thick, coupled weave finds references in nautical ropes or fabric webbing.

TECHNICAL FEATURES

Dimensions

- ø60 h 55
- ø40 h 35

Shades.

- Ecrù
- Blue
- Rust

Composition. 100% woven polypropylene fibres.

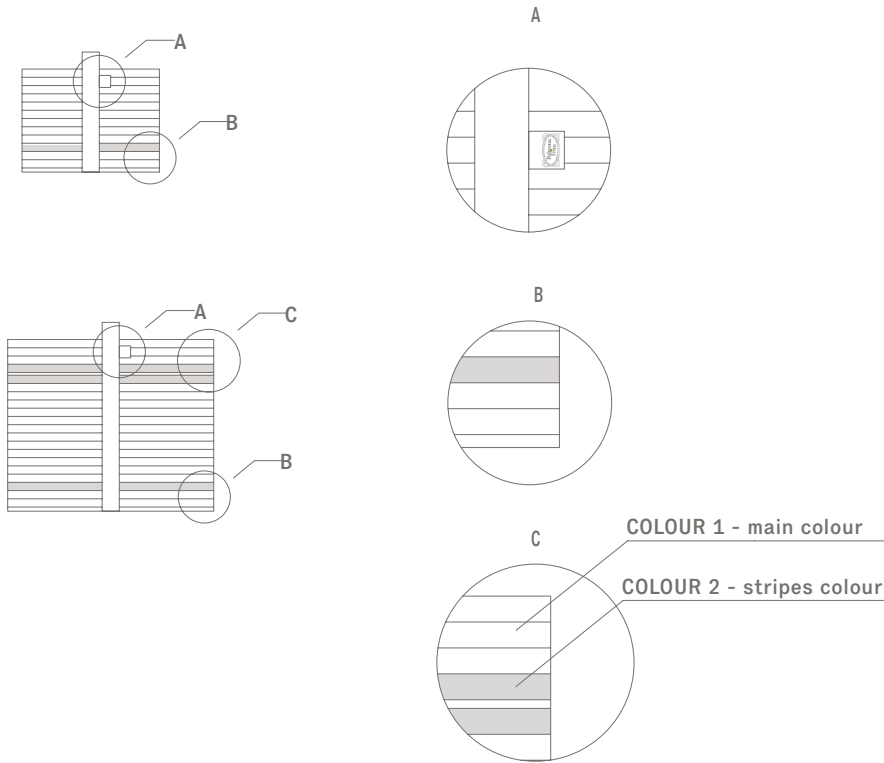
Manufacturing details. The perimeter edge of the baskets is made up of rectangular braids sewn together in a parallel pattern. The braids are made of polypropylene fibres with a mélange yarn and give a characteristic striped appearance to the surface, highlighted by the contrasting colour of the braids. Two vertical decorative bands of the same material and colour are applied to opposite sides of the basket, both externally and internally, and act as handles.

Basket ø 40 h 35. Featuring a polypropylene braid with a spiral pattern on the bottom.

Basket ø 60 h 55. Featuring a grey dirt-resistant polypropylene fabric cover on the bottom, making it suitable for holding pots and planters.

Aesthetic details. The Poltrona Frau® logo is displayed on a fabric label sewn onto the end of one of the two vertical bands.

DETTAGLI ESTETICI / AESTHETIC DETAILS



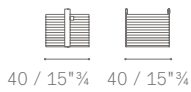
5675852



5675853



35 / 13³/₄



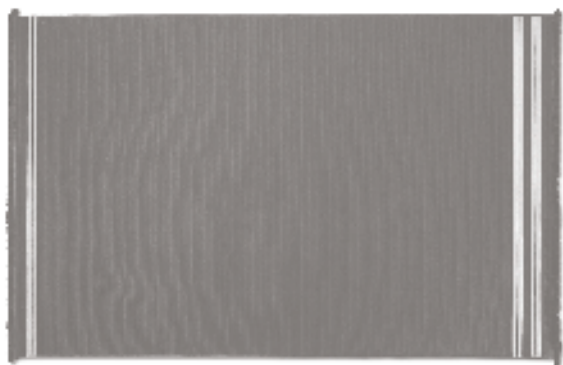
40 / 15³/₄ 40 / 15³/₄

55 / 21³/₄



60 / 23¹/₂ 60 / 23¹/₂

COD	Descrizione Description	
5675852	Cesta ø40 Basket	930
5675853	Cesta ø60 Basket	1,310



Poltrona Frau interpreta l'outdoor superando la distinzione tra arredi da esterno e mobili per interno, per creare spazi dove vivere tutto l'anno e arredare qualsiasi contesto all'aperto. Così la serie di accessori e complementi d'arredo è declinata attraverso pochi e selezionati materiali che, in un sistema liberamente combinabile, danno forma ad ambienti dall'immagine armonica e calda. La collezione del tappeto è caratterizzata dalla treccia piatta in polipropilene pensata per combinarsi con i tessuti di rivestimento e con le tonalità dei materiali delle due collezioni d'arredo. Il tema della treccia, spessa e accoppiata, trova riferimenti nelle cime nautiche o nelle cinture in tessuto.

CARATTERISTICHE TECNICHE

Dimensioni.

- 200×300 cm
- 250×350 cm

N.B. Su richiesta è possibile realizzare tappeti in dimensioni speciali, rispettando il limite massimo di 18 mq. In base alla misura scelta, la dimensione e la proporzione del disegno potrebbero variare; è disponibile, a richiesta, una simulazione per approvazione.

Tonalità. Il tappeto è double face. Disponibile in tre varianti colore:

- Ecrù (fasce col. grigio)
- Blue (fasce col. beige)
- Rust (fasce col. beige)

Tecnica di lavorazione. Tappeti composti da trecce a sezione rettangolare cucite insieme in modo parallelo.

Dettagli della lavorazione. Le trecce sono realizzate in fibre di polipropilene con filato mélange e conferiscono un caratteristico aspetto rigato alla superficie, accentuato alle estremità dalla decorazione con trecce a contrasto disposte in modo asimmetrico.

Composizione complessiva (superficie d'uso e della struttura). 100% fibre di polipropilene intrecciate.

Bordatura. La bordatura terminale nei lati corti è caratterizzata da una frangia ornamentale realizzata con gli stessi fili in polipropilene del tappeto.

Spessore complessivo. 7mm ca.

Peso. 3 kg/mq

Dettagli estetici. Il Logo Poltrona Frau® è apposto su un'etichetta in tessuto cucita in prossimità di un angolo.

Sustainably Made in Italy.

MANUTENZIONE

Manutenzione ordinaria. Per prevenire una degradazione superficiale e

Poltrona Frau has interpreted the outdoors by going beyond the distinction between outdoor and indoor furniture, to create spaces to be lived in all year round and furnish any outdoor setting. The series of accessories and furnishing accessories is made up of a few carefully selected materials which, in a freely combined system, give shape to environments with a harmonious and warm image. The collection of rug features a flat polypropylene weave designed to match the upholstery fabrics and material tones of the two furniture collections. The theme of the thick, coupled weave finds references in nautical ropes or fabric webbing.

TECHNICAL FEATURES

Dimensions

- 200×300 cm
- 250×350 cm

N.B. On request it is possible to make rugs in special sizes, subject to a maximum limit of 18 sqm. Depending on the size chosen, the size and proportions of the design may vary; a sample is available on request for approval.

Shades. The rug is double-sided. Available in three colours:

- Ecrù
- Blue
- Rust

Crafting technique. Rug consisting of rectangular braids sewn together in a continuous parallel pattern.

Manufacturing details. The braids are made of polypropylene fibres with a mélange yarn and give a characteristic striped appearance to the surface, accentuated at the ends by braids in a contrasting colour and fringes in the same colour as the rug.

Overall composition (useful surface and structure). 100% woven polypropylene fibres.

Edging. The edging at the end of the short sides is characterised by a decorative fringe made of the same polypropylene threads as the rug.

Overall thickness. Approx. 7mm

Weight. 3 kg/sqm

Aesthetic details. The Poltrona Frau logo is displayed on a fabric label sewn near one corner.

Sustainably Made in India.

MAINTENANCE

Routine maintenance. To prevent surface damage and remove dust, clean

rimuovere la polvere, si raccomanda una frequente aspirazione o leggera spazzolatura. N.B. La spazzolatura con sistemi aggressivi (in modo puramente indicativo spugne abrasive, paglietta di alluminio, spazzole troppo rigide o in metallo) può seriamente compromettere la superficie causando rottura dei microfilamenti e perdita di microfilamenti colorati oltre che innescare fenomeni ossidativi incontrollabili.

Trattamento delle macchie.

Macchie non grasse: pulire con mezzo cucchiaino di un normale detersivo in una tazza di acqua calda. Tamponare delicatamente la macchia con un panno o una spugna inumiditi con questa soluzione, lavorando dall'interno all'esterno della macchia. Rimosso lo sporco, cospargere l'area con l'acqua pulita per evitare tracce di polvere. Non usare smacchiatori. Se si utilizza un detersivo ricco di cloro, risciacquarlo con abbondante acqua pulita e non lasciarlo asciugare alla luce diretta del sole.

Macchie di grasso/olio: devono essere rimossi con acetone (burro, olio e rossetto). Una volta rimosso lo sporco, applicare sul tessuto una soluzione di detersivo o risciacquarlo con acqua pulita esattamente come per le macchie solubili in acqua. Per evitare deposito di sporco, si consiglia di aspirare frequentemente o di spazzolare delicatamente per rimuoverlo o spolverarlo. La maggior parte dello sporco e delle macchie può essere pulita se trattata tempestivamente.

Lavaggio. Il tessuto può essere lavato a bassa temperatura (<90° F/30° C) con acqua tiepida e sapone delicato. Si consiglia di asciugarlo all'aria aperta. Non asciugare in asciugatrice elettriche o a gas ed evitare di stirare il tessuto poiché il calore eccessivo potrebbe causare "un rientro" del tessuto.

N.B. I suggerimenti circa la rimozione delle macchie devono essere utilizzati solo come guida.

Poltrona Frau non si assume alcuna responsabilità per danni dall'uso di questi suggerimenti o per eventuali danneggiamenti causati da terzi.

regularly with a vacuum cleaner or lightly brush. N.B. Aggressive brushing systems (i.e., abrasive sponges, aluminium wool, excessively stiff or metal brushes) can seriously compromise the surface, causing breakage of the microfilaments and loss of coloured microfilaments, as well as triggering the risk of uncontrollable oxidation.

Stain treatment.

Non-greasy stains: clean with half a tablespoon of normal detergent in a cup of warm water. Gently dab the stain with a cloth or sponge dampened with this solution, working from the inside to the outside of the stain. Once the dirt has been removed, the area should be sprayed with clean water to avoid traces of dust. Do not use stain removers. If you use a chlorinated detergent, rinse with plenty of clean water and do not let it dry in direct sunlight.

Grease/oil stains: must be removed with acetone (butter, oil, and lipstick). Once the dirt has been cleaned away, apply a detergent solution to the fabric or rinse with clean water in precisely the same way as for water-soluble stains. To avoid build-up of dirt, clean regularly with a vacuum cleaner or lightly brush to remove dust. Most types of dirt and stains can be cleaned if treated promptly.

Cleaning. The fabric can be washed at low temperature (<90°F/30°C) with lukewarm water and mild soap. We recommend drying in the open air. Do not dry in an electric or gas-powered dryer and avoid ironing the fabric as the excessive heat may cause the fabric to shrink.

N.B. The advice on stain removal should be used as a guide only.

Poltrona Frau accepts no responsibility for damage caused using these suggestions or for any damage caused by third parties.

DETTAGLI ESTETICI / AESTHETIC DETAILS

ECRU

Colour 1: Ecrú
Colour 2: Grigio

BLUE

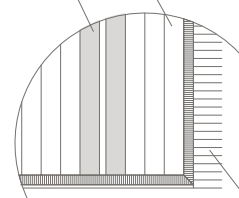
Colour 1: Blue
Colour 2: Beige

RUST

Colour 1: Rust
Colour 2: Beige

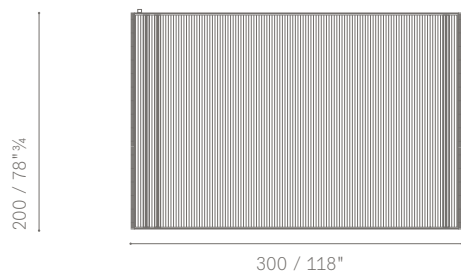
COLOUR 1 - main colour

COLOUR 2 - stripes colour

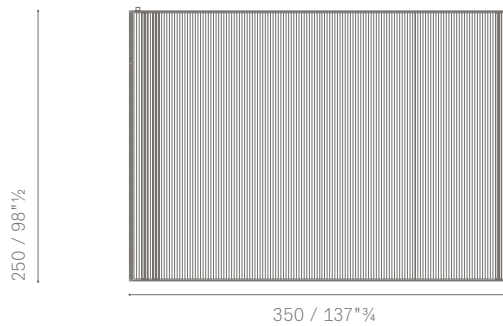


COLOUR 1 - main colour

5676885



5676885



COD	Descrizione <i>Description</i>	
5676885	Tappeto 200×300 <i>Rug</i>	4,670
5676885	Tappeto 250×350 <i>Rug</i>	5,880